

# FL MC EF 1300 MM SC

Konwerter światłowodowy



Kod producenta: **2902853**

## Opis produktu

Konwerter światłowodowy do przejścia z przyłączem światłowodowym SC-Duplex (1300 nm), do realizacji 10/100Base-T(X) na wielomodowym włóknie szklanym (50/125  $\mu$ m). Autonegociacja i funkcja Auto-MDI(X). Kompleksowa diagnostyka połączeń. Możliwość montażu na szynie, zasilanie 18 ... 30 V DC

## Dane techniczne

### Wskazówki

Wskazówka dotycząca zastosowania	
Wskazówka dotycząca zastosowania	Wyłącznie do użytku przemysłowego
Ograniczenie użycia	
Wskazówka dot. CCCex	Brak możliwości używania w obszarach zagrożonych wybuchem w Chinach.

### Właściwości produktu

Typ produktu	Konwertery mediów
MTTF	1400 Lata (Standard SN 29500, temperatura 25°C, cykl roboczy 21%)
	599 Lata (Standard SN 29500, temperatura 40°C, cykl roboczy 34,25%)
	101 Lata (Standard SN 29500, temperatura 40°C, cykl roboczy 100%)
MTBF	479 Lata (standard Telcordia, temperatura 25 °C, cykl roboczy 21% (5 dni w tygodniu, 8 godzin dziennie))
	140 Lata (standard Telcordia, temperatura 40 °C, cykl roboczy 34,25 % (5 dni w tygodniu, 12 godzin dziennie))
Opóźnienie sygnału	$\pm$ 1,3 $\mu$ s (Tryb Store-and-Forward, 10/100 Mb/s, w zależności od formatu ramki)
Status utrzymania danych	
Wersja artykułu	12

# FL MC EF 1300 MM SC

Konwerter światłowodowy



## Właściwości systemu

Funkcjonalność	
Funkcje podstawowe	konwerter Store-and-forward

## Parametry elektryczne

Galwaniczna separacja	według IEEE 802.3 VCC // FE // Ethernet
Maksymalna utrata mocy w warunkach znamionowych	2,4 W
Napięcie probiercze interfejsu danych/interfejs danych	0,5 kVeff (50 Hz, 1 min.)
Zasilanie	
Zakres napięcia zasilania	18 V DC ... 30 V DC (Złącza śrubowe) 18 V DC ... 30 V DC (przemienne lub redundancjne, zasilanie z płyty systemowej szyny lub zasilanie z sieci)
Pobór prądu typowy	< 100 mA (24 V DC)
Układ ochronny	Zabezpieczenie przed pomyleniem biegunów

## Dane przyłączeniowe

Zasilanie	
Rodzaj przyłącza	Wtykowe złącza śrubowe (COMBICON), możliwa redundancja
Przyłączenie pojedyncze/sztynny punkt zaciskowy	0,2 mm <sup>2</sup> ... 2,5 mm <sup>2</sup>
Przyłączenie pojedyncze/elastyczny punkt zaciskowy	0,2 mm <sup>2</sup> ... 2,5 mm <sup>2</sup>
Przekrój przewodu linki [AWG]	24 ... 14
Długość usuwanej izolacji	7,00 mm
Moment dokręcania	0,56 Nm ... 0,79 Nm

# FL MC EF 1300 MM SC

Konwerter światłowodowy



## Interfejsy

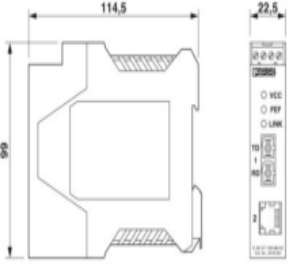
Sygnal	Ethernet
Funkcje podstawowe	konwerter Store-and-forward
<b>Dane: optyczny światłowodowy</b>	
Moc nadawcza, minimalna	≥ -23,5 dBm ((50/125 μm) dynamicznie w trybie Link (średnio)) ≥ -20 dBm ((62,5/125 μm) dynamicznie w trybie Link (średnio))
Moc nadawcza, maksymalna	≤ -14 dBm ((50/125 μm) dynamicznie w trybie Link (średnio)) ≤ -14 dBm ((62,5/125 μm) dynamicznie w trybie Link (średnio))
Zasięg transmisji łącznie z 3 dB rezerwą systemu	6,4 km (F-G 50/125 0,7 dB/km F 1000) 2,8 km (F-G 50/125 1,6 dB/km F 800) 10 km (F-G 62,5/125 0,7 dB/km F 1000) 3 km (F-G 62,5/125 2,6 dB/km F 600)
Rodzaj przyłącza	SC-Duplex
Długość fali	1300 nm
Czułość odbiornika, min.	-31 dBm (Dynamicznie w trybie Link (średnio))
Czułość odbiornika, maks.	-14 dBm (Dynamicznie w trybie Link (średnio))
Środek transmisyjny	Włókna szklane wielomodowe Włókna GI-HCS
<b>Dane: Interfejs Ethernet, 10/100Base-T(X) wg IEEE802.3</b>	
Szybkość transmisji	10/100 MBit/s
Rodzaj przyłącza	wtyk RJ45, ekranowany
Liczba kanałów	1
Zasięg transmisji	100 m (Twisted Pair, ekranowana)
Środek transmisyjny	Miedź
Sygnalizacyjne diody LED	Activity, status Link, 10/100Mb/s
Tryb autonegociacji	Auto
Link through	Link Fault Pass Through
Przełączanie MDI-/MDI-X	Auto-MDI(X)

# FL MC EF 1300 MM SC

Konwerter światłowodowy



## Wymiary

Rysunek wymiarowy	
Szerokość	22,5 mm
Wysokość	99 mm
Głębokość	114,5 mm

## Dane materiału

Kolor (Obudowa)	zielony (RAL 6021)
Materiał (Obudowa)	PA 6.6-FR

## Kabel/przewód

<b>Kabel światłowodowy</b>	
Typy włókien	50/125 µm
	62,5/125 µm
	Włókna szklane

## Warunki środowiskowe i żywotność

<b>Warunki otoczenia</b>	
Stopień ochrony	IP20
Temperatura otoczenia (praca)	-40 °C ... 65 °C
Temperatura otoczenia (składowanie/transport)	-40 °C ... 85 °C
Wysokość	≤ 5000 m (Ograniczenie - patrz deklaracja producenta w sprawie eksploatacji na wysokości)
	≤ 2000 m (wg UL)
Dopuszczalna wilgotność powietrza (praca)	5 % ... 95 % (bez kondensacji)
Dopuszczalna wilgotność powietrza (składowanie/transport)	5 % ... 95 % (bez kondensacji)

# FL MC EF 1300 MM SC

Konwerter światłowodowy



## Dopuszczenia

<b>CE</b>	
Certyfikat	Zgodność z CE
<b>ATEX</b>	
Oznaczenie	<input type="checkbox"/> II 3 G Ex nA IIC T4 Gc X
Informacja	Należy przestrzegać szczegółowych wskazówek instalacyjnych zawartych w dokumentacji!
<b>ATEX, interfejs światłowodowy</b>	
Oznaczenie	<input type="checkbox"/> II (2) D [Ex op is Db] IIIC <input type="checkbox"/> II (2) G [Ex op is Gb] IIC
Certyfikat	PTB 06 ATEX 2042 U
Informacja	Należy przestrzegać szczegółowych wskazówek instalacyjnych zawartych w dokumentacji!
<b>UL, USA / Kanada</b>	
Oznaczenie	508 Listed Class I, Zone 2, AEx nA IIC T4 Class I, Zone 2, Ex nA IIC T4 Gc X Class I, Div. 2, Groups A, B, C, D
<b>Dopuszczenie Korea Południowa, KC</b>	
Certyfikat	MSIP-REI-PCK-2902853
<b>Test korozji przy przepływie gazu</b>	
Oznaczenie	ISA-S71.04-1985 G3 Harsh Group A
<b>Przemysł okrętowy</b>	
Oznaczenie	DNV GL
<b>Dane DNV GL</b>	
Temperature	B
Humidity	A
Drgania	A
EMC	B
Enclosure	Required protection according to the Rules shall be provided upon installation on board

## Dane dotyczące kompatybilności elektromagnetycznej

Kompatybilność elektromagnetyczna	Zgodność z dyrektywą EMC 2014/30/UE
<b>Wyładowanie elektrostatyczne</b>	
Normy/przepisy	EN 61000-4-2
<b>Wyładowanie elektrostatyczne</b>	
Wyładowanie stykowe	± 6 kV (Poziom kontroli 3)
Wyładowanie powietrzne	± 8 kV (Poziom kontroli 3)
Wyładowanie pośrednie	± 6 kV
Uwaga	Kryterium B
<b>Pole elektromagnetyczne wysokiej częstotliwości</b>	
Normy/przepisy	EN 61000-4-3
<b>Pole elektromagnetyczne wysokiej częstotliwości</b>	
Zakres częstotliwości	80 MHz ... 3 GHz (Poziom kontroli 3)
Natężenie pola	10 V/m
Uwaga	Kryterium A
<b>Szybkie stany przejściowe (burst)</b>	
Normy/przepisy	EN 61000-4-4
<b>Szybkie stany przejściowe (burst)</b>	
Wejście	± 2 kV (Poziom kontroli 3)
Sygnal	± 2 kV (Poziom kontroli 3)
Uwaga	Kryterium B
<b>Obciążenie prądem udarowym (surge)</b>	
Normy/przepisy	EN 61000-4-5
<b>Obciążenie prądem udarowym (surge)</b>	
Wejście	± 0,5 kV (Zasilanie DC)
Sygnal	± 1 kV (Przewód danych, asymetryczny)
Uwaga	Kryterium B
<b>Wpływ zaburzeń przewodzonych</b>	
Normy/przepisy	EN 61000-4-6
<b>Wpływ zaburzeń przewodzonych</b>	
Zakres częstotliwości	0,15 MHz ... 80 MHz
Uwaga	Kryterium A
Napięcie	10 V
<b>Emisja zakłóceń</b>	
Normy/przepisy	EN 55032

# FL MC EF 1300 MM SC

Konwerter światłowodowy



Uwaga	Klasa A, obszar zastosowania – przemysł
<b>Kryteria</b>	
Kryterium A	Normalny wskaźnik roboczy w zakresie ustalonych granic.
Kryterium B	Przejściowe zakłócenie wskaźnika roboczego jest samodzielnie korygowane przez urządzenie.

## Normy i przepisy

Brak substancji negatywnie wpływających na lakierowanie	VDMA 24364:2018-05
Galwaniczna separacja	według IEEE 802.3

## Montaż

Sposób montażu	Montaż na szynie DIN
----------------	----------------------